

Link do produktu: <https://naszedachy.pl/plyta-warstwowa-elewacyjna-o-grubosci-60mm-pirtech-plus-firmy-pruszyński-p-5302.html>

## Płyta warstwowa elewacyjna o grubości 60mm PIRTECH Plus firmy Pruszyński



Cena brutto	<b>166,54 zł</b>
Cena netto	<b>135,40 zł</b>
Dostępność	<b>Dostępny</b>
Czas wysyłki	<b>4-6 tygodni</b>

### Opis produktu

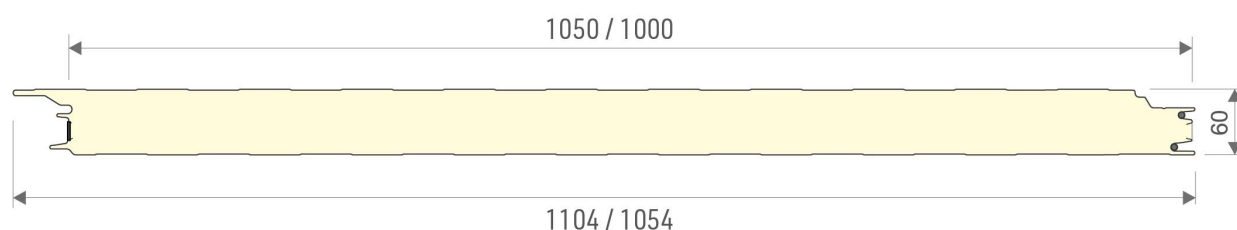
#### **Płyta warstwowa elewacyjna z ukrytym zamkiem o grubości 60mm PIRTECH Plus firmy Pruszyński**

PWS-PIR-PL-60 to płyta warstwowa ścienna wypełniona pianką poliuretanową z ukrytym mocowaniem. Elewacja wykonana z tego typu płyt sprawia wrażenie gładkiej powierzchni (brak widocznych łączników), dzięki temu są one często stosowane nie tylko w obiektach przemysłowych.

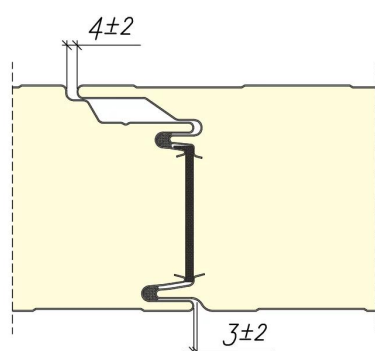
- rdzeń - poliuretan PIR
- grubość płyty - 60 mm
- szerokość efektywna - 1050 mm (standard)
- szerokość całkowita - 1104 mm (standard)
- waga 1m<sup>2</sup> - 10,45 kg
- min długość płyty - 2,0 mb
- max długość płyty - **9mb - 18mb (zależnie od koloru)**
- grubość blachy - 0,5 mm
- profilowaniezew. - trapez - T / mikro - M / fala - F / kasetowe - K
- profilowanie wew. - trapez - T
- powłoki - poliester połysk/mat, poliuretan

PIRTECH - płyta warstwowa ścienna z rdzeniem z pianki poliuretanowej

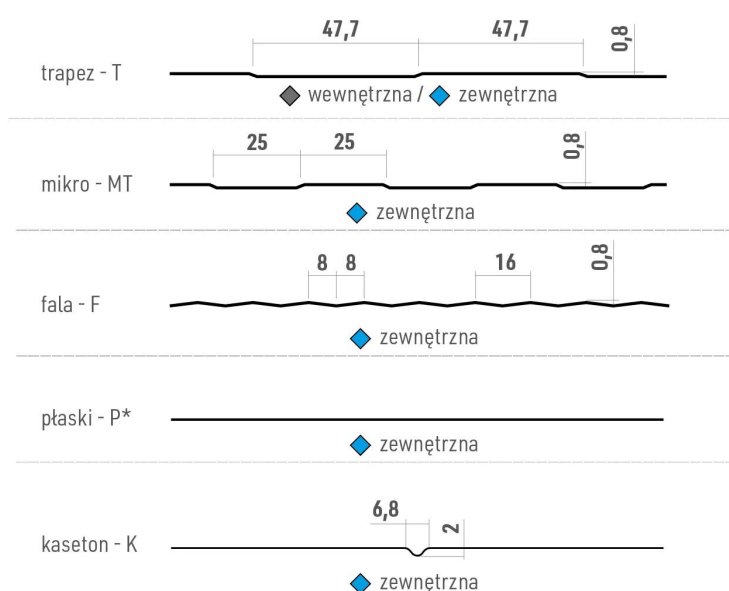
## PWS-PIR-PL 60



### zamek



### MOŻLIWOŚCI PROFILOWANIA OKŁADZINY



\*profilowanie płaskie wykonywane jest tylko dla okładzin o grubości  $\geq 0,6$  mm

Wysokość profilowań jest podana z tolerancją  $\pm 0,3$  mm

## Właściwości fizyczne

- Współczynnik przewodności cieplnej  $\lambda_D$  - 0,022 W/mK
- Izolacyjność termiczna  $U_{D,S}$  [W/m<sup>2</sup>K] - 0,40
- Współczynnik przenikania ciepła  $U_c$  [W/m<sup>2</sup>K] - 0,41
- Gęstość rdzenia - 40  $\pm 3$  kg/m<sup>3</sup>

### Pozostałe właściwości:

Reakcja na ogień (wszystkie zastosowania) - B-s2,d0  
Odporność ogniowa - NPD  
Przepuszczalność wody - Klasa A 1200 Pa  
Przepuszczalność pary wodnej - Nieprzepuszczalne