

Link do produktu: <https://naszedachy.pl/plyta-warstwowa-elewacyjna-o-grubosci-100mm-pirtech-plus-firmy-pruszyński-p-5304.html>

Płyta warstwowa elewacyjna o grubości 100mm PIRTECH Plus firmy Pruszyński



Cena brutto	181,79 zł
Cena netto	147,80 zł
Dostępność	Dostępny
Czas wysyłki	4-6 tygodni

Opis produktu

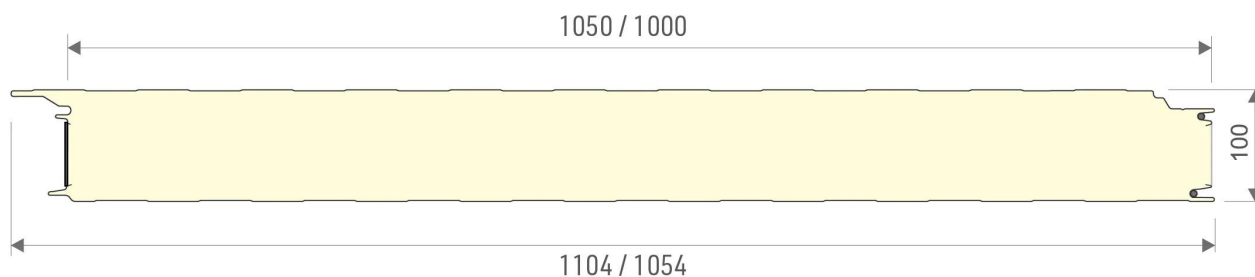
Płyta warstwowa elewacyjna z ukrytym zamkiem o grubości 100mm PIRTECH Plus firmy Pruszyński

PWS-PIR-PL-100 to płyta warstwowa ścienna wypełniona pianką poliuretanową z ukrytym mocowaniem. Elewacja wykonana z tego typu płyt sprawia wrażenie gładkiej powierzchni (brak widocznych łączników), dzięki temu są one często stosowane nie tylko w obiektach przemysłowych.

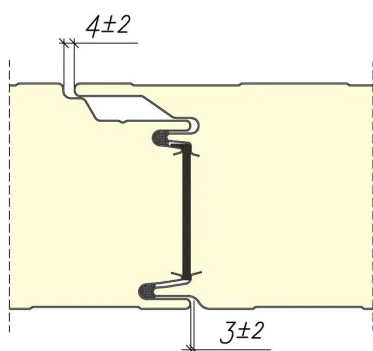
- rdzeń - poliuretan PIR
- grubość płyty - 100 mm
- szerokość efektywna - 1050 mm (standard)
- szerokość całkowita - 1104 mm (standard)
- waga 1m² - 12,05 kg
- min długość płyty - 2,0 mb
- max długość płyty - **9mb - 18mb (zależnie od koloru)**
- grubość blachy - 0,5 mm
- profilowaniezew. - trapez - T / mikro - M / fala - F / kasetowe - K
- profilowanie wew. - trapez - T
- powłoki - poliester połysk/mat, poliuretan

PIRTECH - płyta warstwowa ścienna z rdzeniem z pianki poliuretanowej

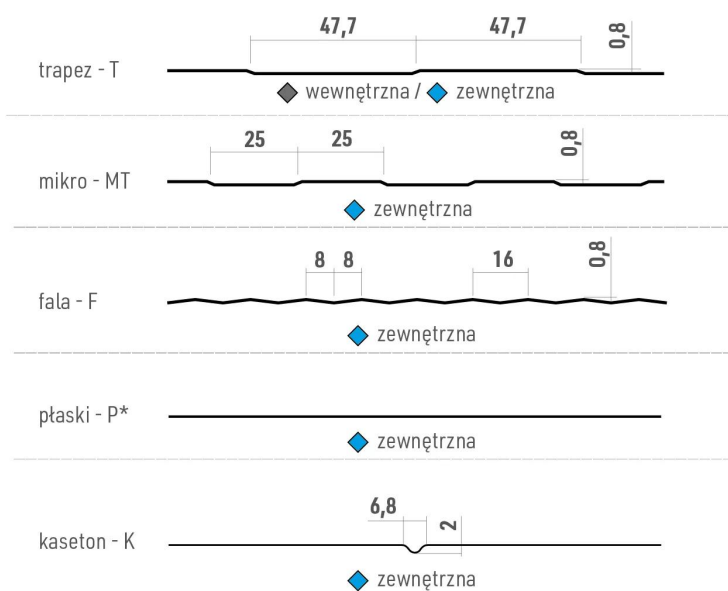
PWS-PIR-PL 100



zamek



MOŻLIWOŚCI PROFILOWANIA OKŁADZINY



*profilowanie płaskie wykonywane jest tylko dla okładzin o grubości $\geq 0,6$ mm

Wysokość profilowań jest podana z tolerancją $\pm 0,3$ mm

Właściwości fizyczne

- Współczynnik przewodności cieplnej λ_D - 0,022 W/mK
- Izolacyjność termiczna $U_{D,S}$ [W/m²K] - 0,22
- Współczynnik przenikania ciepła U_c [W/m²K] - 0,23
- Gęstość rdzenia - 40 ± 3 kg/m³

Pozostałe właściwości:

Reakcja na ogień (wszystkie zastosowania) - B-s2,d0
Odporność ogniowa - NPD
Przepuszczalność wody - Klasa A 1200 Pa
Przepuszczalność pary wodnej - Nieprzepuszczalne